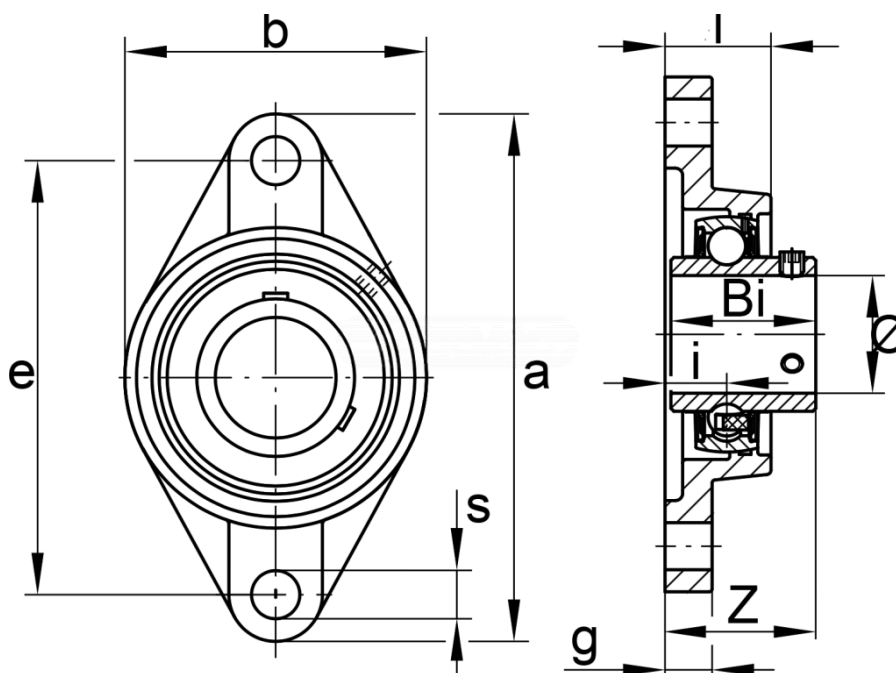


## DATASHEET – DIMENSIONS

### UCFL BEARINGS



Type	$\Phi$	a	e	b	l	g	i	s	Bi	Z
mm										
UCFL 204	20	113	90	60	25,5	12	15	12	31	33,3
UCFL 205	25	130	99	68	27	15	16	16	34,1	35,8
UCFL 206	30	148	117	80	31	14	18	16	38,1	40,2
UCFL 207	35	161	130	90	34	16	19	16	42,9	44,4
UCFL 208	40	175	144	100	36	16	21	16	49,2	51,2
UCFL 209	45	188	148	108	38	18	22	19	49,2	52,2
UCFL 210	50	197	157	115	40	18	22	19	51,6	54,6
UCFL 211	55	224	184	130	43	20	25	19	55,6	58,4
UCFL 212	60	250	202	140	48	20	29	23	65,1	68,7